

**EDITAL DE DIVULGAÇÃO DO JULGAMENTO DOS RECURSOS REFERENTES AOS GABARITOS DAS PROVAS OBJETIVAS
E DE INFORMAÇÃO DA DATA DA DIVULGAÇÃO DAS NOTAS**

A **PREFEITURA MUNICIPAL DE ITAPUÍ/SP**, por meio do **INDEPAC – Instituto de Cultura e Desenvolvimento Educacional, Promoção Humana e Ação Comunitária**, DIVULGA os julgamentos dos recursos dos gabaritos das provas objetivas conforme abaixo e informa que as notas serão divulgadas no dia 13/04/2023.

PORTUGUÊS

Motorista e Operador de Máquina

Questão 05

Dígrafo é o encontro de duas letras que formam um só som. No português, temos os dígrafos consonantais (ex. ch, nh, lh, etc.) e vocálicos (an, en, etc.).

Vejamos, então, se há dígrafos nas palavras das alternativas da questão 05:

a) Optar. – não há dígrafo, há sim um encontro consonantal entre as consoantes "p" e "t".

b) Pantanal. – há dígrafo em -an – pois o "n" não é pronunciado, apenas nasaliza o "a". São, portanto, duas letras que produzem um só som.

c) Pneu. – não há dígrafo, há encontro consonantal (pn).

d) Tóxico. – não há dígrafo.

e) Azedume. – não há dígrafo.

Isto posto, a única alternativa correta é, assim, a letra B, constante no gabarito.

Recurso indeferido.

Questão 08

O acento de "pôr" é diferencial, uma vez que é usado para distinguir a forma verbal (que leva o acento) da preposição "por". Trata-se de uma regra constante no Acordo Ortográfico vigente, ao qual sugerimos a consulta à página 20 e cuja referência citamos a seguir:

SENADO FEDERAL. *Acordo ortográfico da língua portuguesa: atos internacionais e normas correlatas*. Brasília: Senado Federal Coordenação de Edições Técnicas, 2014.

Recurso indeferido.

Questão 09

Analisemos as sentenças das alternativas da questão 09, a fim de verificarmos qual delas apresenta erro ortográfico:

a) Perguntei-lhe por que não viera. – correta, não há erros. O "por que" está correto, pois se trata de uma "pergunta indireta"; é, portanto, separado e sem acento.

b) Não sei o por que de tanta ignorância. – há erro em "por que", que deveria ser "porquê", visto que se trata de um substantivo (o porquê), sinônimo de "motivo".

c) Por que regressamos? – correta. O "por que", separado e sem acento, é usado em início de frases interrogativas.

d) Não há por que fugir. – correta. Aqui temos "por que" no sentido de "motivo para", por se tratar de preposição + pronome relativo; a grafia está, portanto, correta.

e) Eis as causas por que não recebemos aumento. – correto. Aqui temos "por que" no sentido "pelas quais", ou seja, também com função de relativo. A grafia está correta.

Como podemos verificar, a única sentença na qual há erro ortográfico está na alternativa B, constante no gabarito.

Recurso indeferido.

MATEMÁTICA

Motorista

Questão 06

Utilizando a fórmula em que o valor dos juros corresponde a multiplicação do capital, da taxa de juros e do tempo, temos que: o tempo, $t = 332,56 / (8314 \times 0,002) = 20$ meses. A alternativa correta é a letra B.

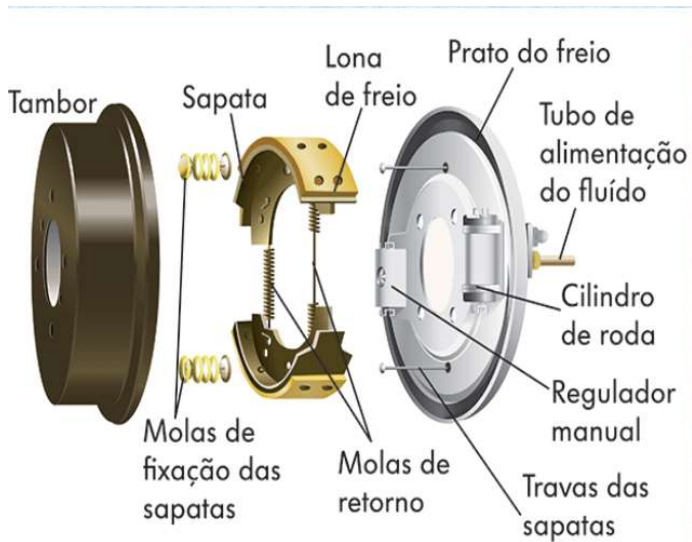
Recurso indeferido.

ESPECÍFICAS

Motorista

Questão 20

A resposta correta é a letra C. A imagem representa a composição de um sistema de freio a tambor, contendo seus elementos:



Recurso indeferido.

Questão 25

A única alternativa correta é a letra A.

Art. 166. Confiar ou entregar a direção de veículo a pessoa que, mesmo habilitada, por seu estado físico ou psíquico, não estiver em condições de dirigi-lo com segurança:

Infração - gravíssima;

Art. 167. Deixar o condutor ou passageiro de usar o cinto de segurança, conforme previsto no art. 65:

Infração - grave;

Art. 169. Dirigir sem atenção ou sem os cuidados indispensáveis à segurança:

Infração - leve;

Art. 177. Deixar o condutor de prestar socorro à vítima de acidente de trânsito quando solicitado pela autoridade e seus agentes:

Infração - grave;

Art. 181. Estacionar o veículo:

I - nas esquinas e a menos de cinco metros do bordo do alinhamento da via transversal:

Infração - média;

Recurso indeferido.

São Paulo, 06 de março de 2023.

Banca Examinadora do Concurso Público nº 01/2023 da Prefeitura Municipal de Itapuí